

各都道府県消防主管部長 殿

消防庁危険物保安室長

### タンクの内容積の計算方法について

危険物の規制に関する規則の一部を改正する省令（平成13年3月30日総務省令第45号）により、危険物の規制に関する規則（昭和34年総理府令第55号）第2条が改正され、タンクの内容積（屋根を有するタンクにあつては、当該屋根の部分を除いた部分。）の計算方法は、容易にその内容積を計算し難いタンクにあつては近似計算によること、また、それ以外のタンクにあつては、通常の計算方法によることとされました。

このことを踏まえ、下記のとおり、その取り扱いについて定めましたので、貴職におかれては、その運用に遺漏のないよう配慮されるとともに、貴都道府県内の市町村長に対してもこの旨周知されるようお願いいたします。

### 記

#### 1 タンクの内容積として計算する部分

- (1) 固定屋根を有するものは、固定屋根の部分を除いた部分（別添1、第1、1）
- (2) 浮き屋根を有するものは、浮き屋根が最高位に上昇し、かつ、浮き屋根としての機能を維持できる位置にあるときの液面から上の部分（液面を当該液面以下に設定した場合は当該液面から上の部分）を除いた部分（別添1、第1、2）
- (3) (1)及び(2)以外のものは全体を内容積とすること。

#### 2 内容積の算定方法

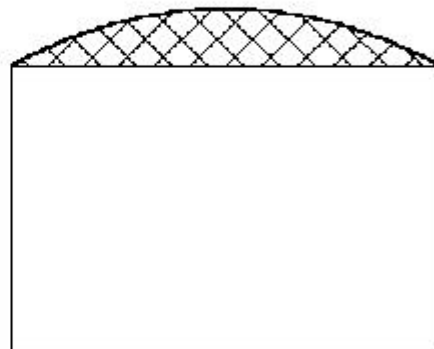
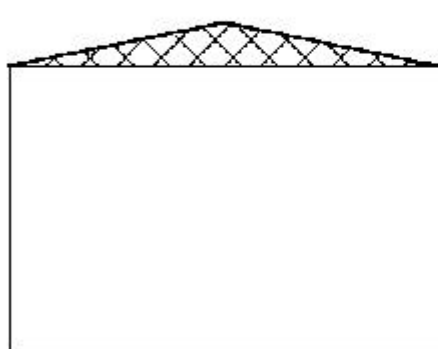
内容積は、タンクを胴・鏡板等に分けて、各部分の形状に応じた計算方法により計算し、その各部分の容積を合計すること。

具体的な計算式の例を別添1、第2に示す。

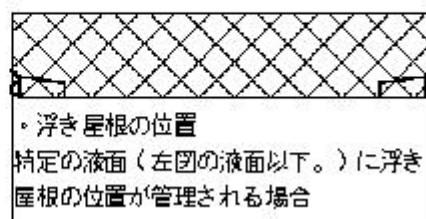
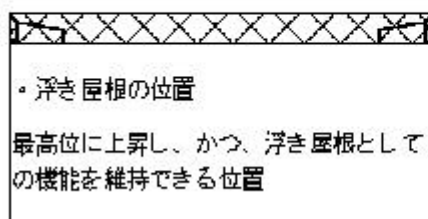
なお、改正前の危険物の規制に関する規則第2条第1号イ及びロ並びに第2号イの計算方法により求められた値、CAD等により計算された値又は実測値を活用し内容積を計算して差し支えないこと。

第1 内容積として計算する部分はハッチング部分(  )以外の部分とする。

1 固定屋根



2 浮き屋根



第2 計算式の例

記号の定義

V=容積

$\pi$ =円周率

r=半径

R=半径

D=内径

L=長さ又は胴長

H=高さ

S=面積

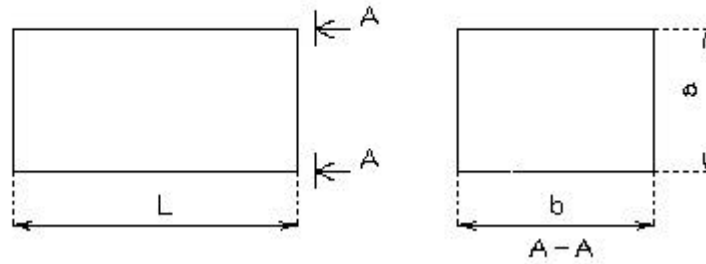
T.L=Tangent Line(鏡板などの曲線部と直線部の境界線)

W.L=Weld Line(溶接線)

1 胴部分の計算式

(1) 角柱型

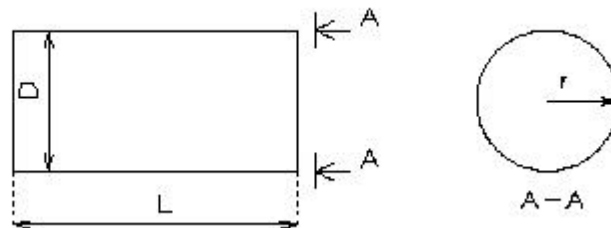
$$V = a b L$$



(2) 円筒

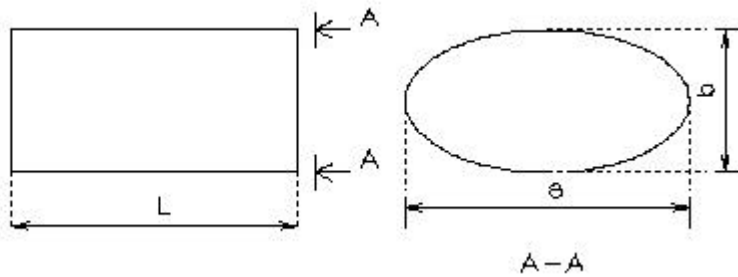
$$V = \pi r^2 L$$

$$= \frac{\pi}{4} D^2 L$$



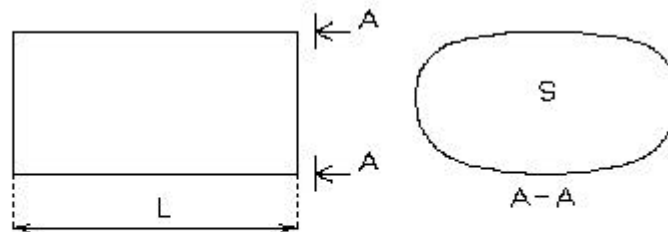
(3) だ円筒

$$V = \frac{\pi a b}{4} L$$



(4) 変だ円筒

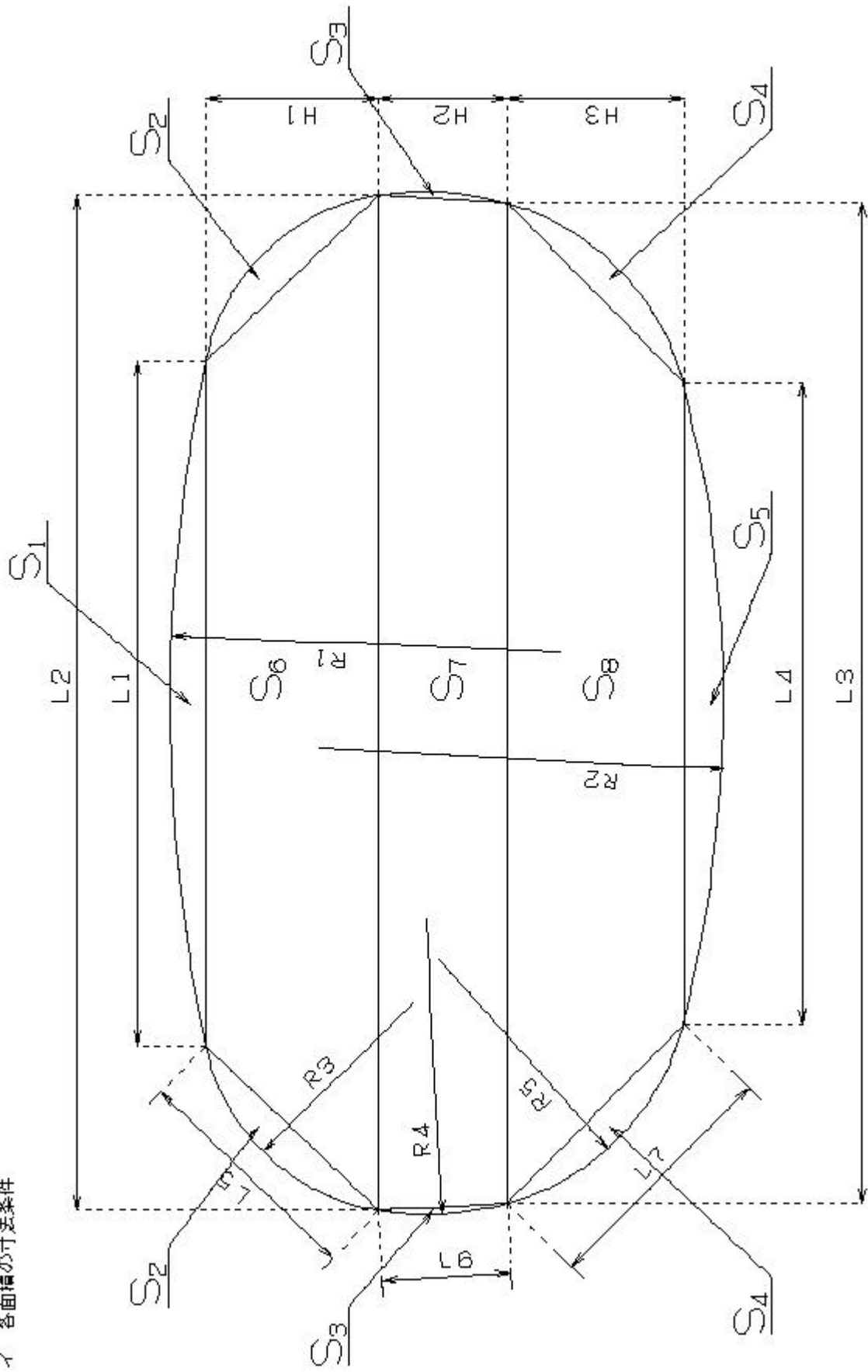
$$V = S L$$



ア 断面積Sの計算

$$S = S_1 + 2S_2 + 2S_3 + 2S_4 + S_5 + S_6 + S_7 + S_8$$

イ 各面積の寸法条件



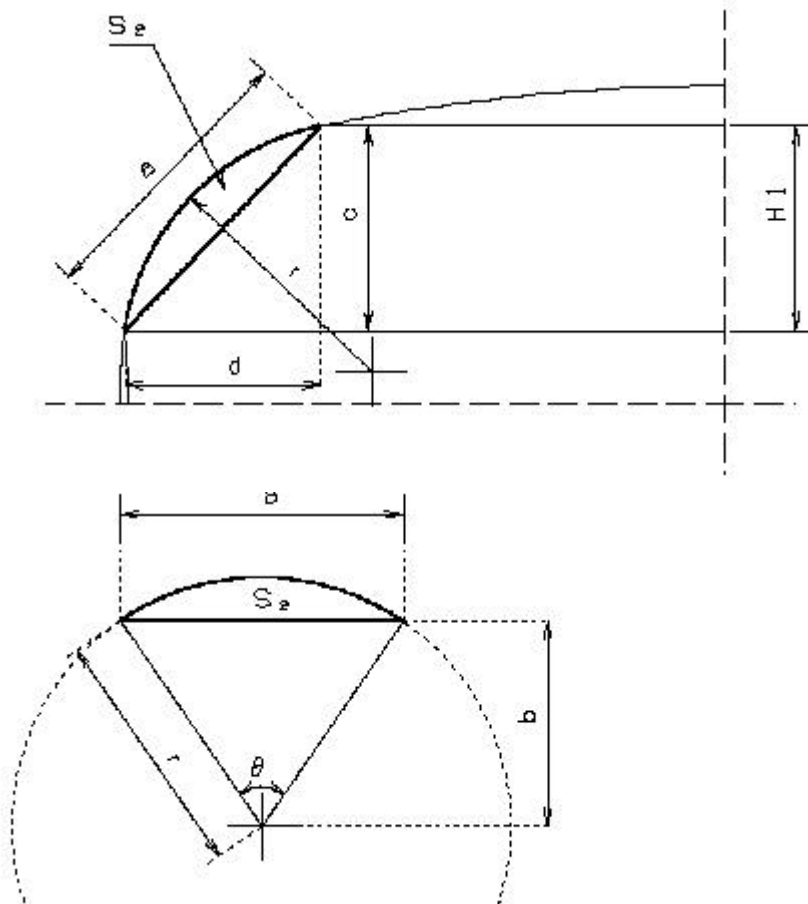
ウ  $S_1 \sim S_5$ の面積計算

例示： $S_2$

$$S_2 = \frac{\pi r^2 \theta}{360} - \frac{ab}{2}$$

$$a = \sqrt{c^2 + d^2} \quad b = \sqrt{r^2 - \left(\frac{a}{2}\right)^2} \quad \theta = 2 \sin^{-1} \left( \frac{a}{2r} \right)$$

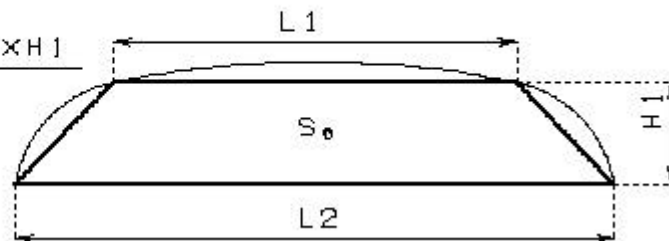
$\theta$ は度で表す。



エ  $S_6 \sim S_9$ の面積計算

例示： $S_6$

$$S_6 = \frac{(L1 + L2) \times H1}{2}$$



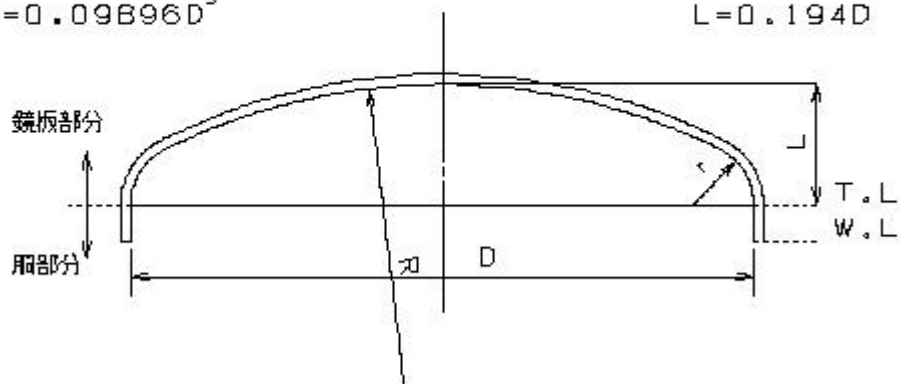
2 鏡板部分の計算式

(1) 胴の断面が円形の鏡板

① 10%皿形鏡板

$$V = 0.09896D^3$$

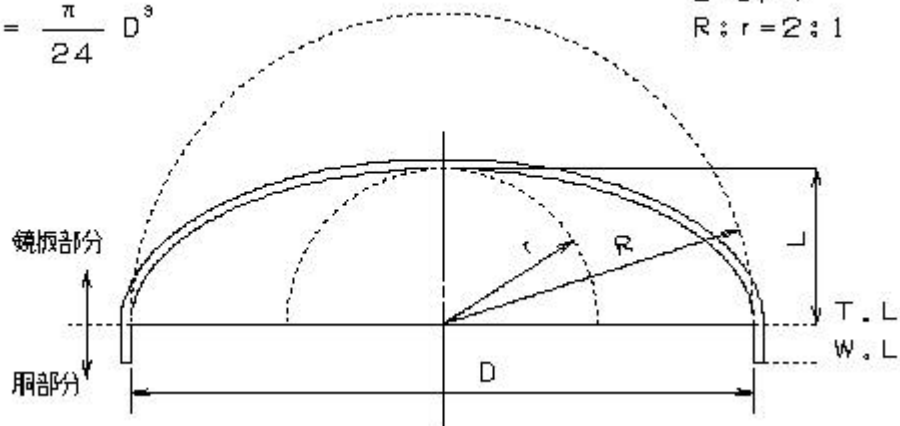
$$\begin{aligned} D &= R \\ r &= 0.1D \\ L &= 0.194D \end{aligned}$$



② 2:1 半円体鏡板

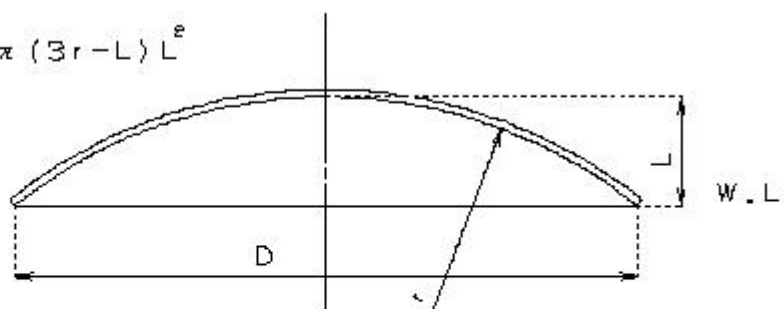
$$V = \frac{\pi}{24} D^3$$

$$\begin{aligned} L &= D/4 \\ R:r &= 2:1 \end{aligned}$$



③ 欠球型鏡板

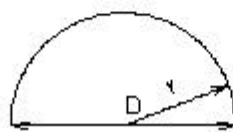
$$V = \frac{1}{3} \pi (3r - L) L^2$$



※ 半球の場合

$$r = D/2$$

$$V = \frac{2}{3} \pi r^3$$



(2) 胴の断面がだ円又は変だ円の鏡板

①だ円

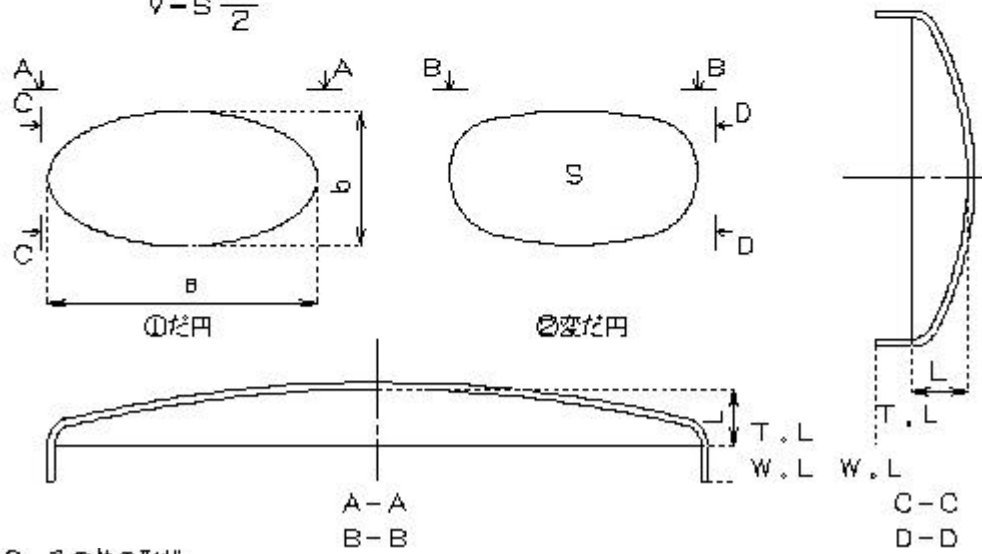
$$V = \frac{\pi a b}{4} \frac{L}{2}$$

②変だ円

$$V = S \frac{L}{2}$$

③変だ円

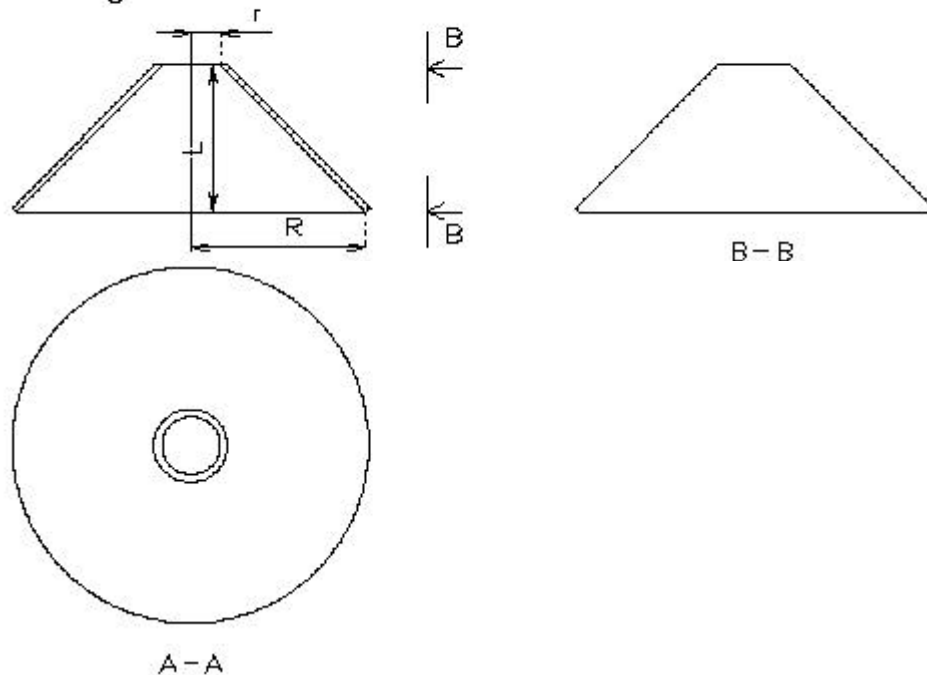
$$V = S \frac{L}{2}$$



3 その他の形状

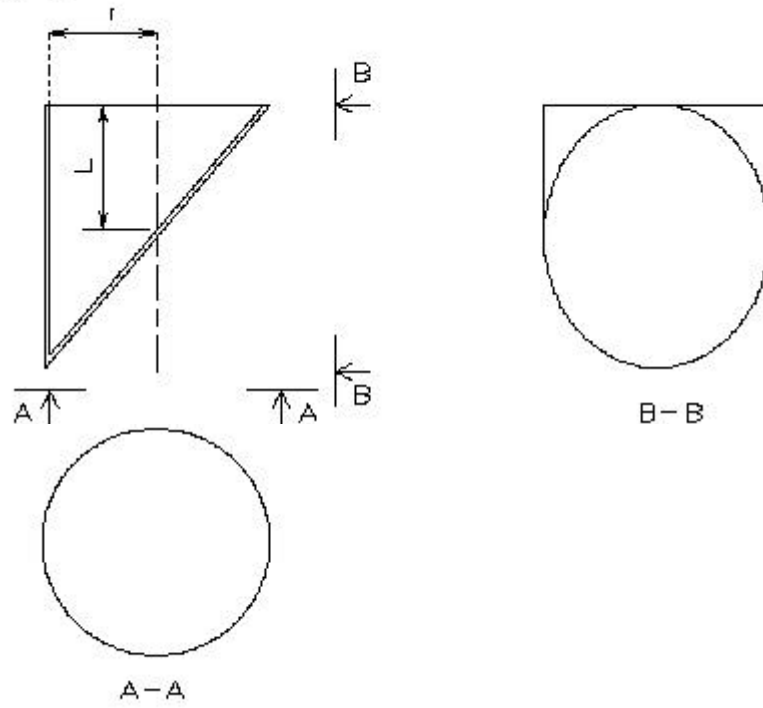
(1) 頭をカットした円すい

$$V = \frac{1}{3} \pi L (R^2 + Rr + r^2)$$



(2) 斜め切りされた円柱

$$V = \pi r^2 L$$



(3) 球形のタンク

$$V = \frac{4}{3} \pi r^3$$

